



The following page(s) are extracted from multi-page Kuhnke product catalogues or CDROMs and any page number shown is relevant to the original document. The PDF sheets here may have been combined to provide technical information about the specific product(s) you have selected.

Hard copy product catalogues, and CDROMs have been published describing Kuhnke Pneumatics, Solenoids, Relays and Electronics; some divided into different books. A list of current publications is available on this web site or from our sales offices. Some may be available for download, but as substantially larger files.

Contact Details

Kuhnke sales and service in North America

Ellis/Kuhnke Controls
132 Lewis Street
Unit A-2, Eatontown
NJ 07724
USA

T: (800) 221 0714
T: (732) 291 3334
F: (732) 291 8154

Important Note

The information shown in these documents is for guidance only. No liability is accepted for any errors or omissions. The designer or user is solely responsible for the safe and proper application of the parts, assemblies or equipment described.

Zylinder Kurzhub-Zylinder

Einfachwirkend, mit Membran
Ø 50 mm

Der kleine und preiswerte Kurzhub-Zylinder kann überall dort eingesetzt werden, wo relativ große Kraft bei geringem Hub gefordert wird. Durch das Befestigungsgewinde am Gehäuse ist ein direkter Einbau in Maschinen und Vorrichtungen möglich.

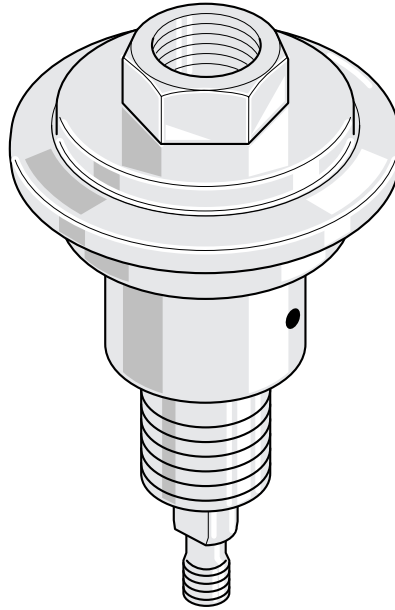
Technische Daten:

Druckbereich: 1 - 8 bar
Druckkraft bei 6 bar
ca. 500 N

Umgebungstemperatur: - 10 °C...+ 70 °C*

Werkstoffe:
Gehäuse:
Spez. Tiefziehblech
kadmiert
Kolbenstange:
Automatenstahl, verchromt
Führungsbuchse:
selbstschmierend

Hub: 8 mm
Gewicht: 0,13 kg



Cylinders Short-Stroke Cylinders

Single Acting, with Membrane
Diameter 50 mm

The small and reasonably priced short-stroke cylinder can be used where a relatively big force is required with a short stroke. It can be directly mounted on machines and tools by means of its mounting thread.

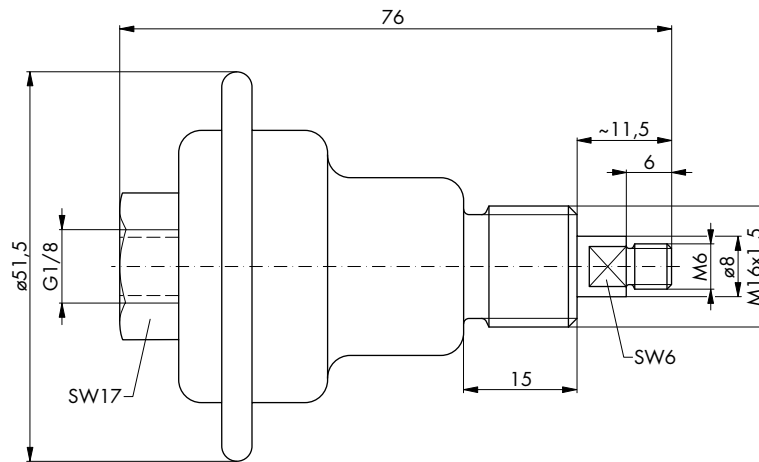
Technical Data:

Pressure range: 1 - 8 bar
force at 6 bar approx.
500 N

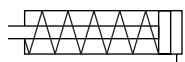
Ambient temperature: - 10 °C...+ 70 °C*

Materials:
housing:
special deep-drawing
metal
piston rod:
steel chromium-plated
guide bush:
self-lubricating

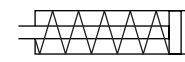
Stroke: 8 mm
Weight: 0.13 kg



Bestell-Nr.	41.100
-------------	--------



Order No.	41.100
-----------	--------



* Siehe Technische Information

* See Technical Information

Zylinder

Kurzhub-Zylinder

Technische Daten

Cylinders

Short-Stroke Cylinders

Technical Data

Miniatur-Kurzhub-Zylinder

Die Mini-Kurzhub-Zylinder können überall dort eingesetzt werden, wo relativ große Kraft bei geringem Hub gefordert wird. Sie werden in den Ausführungen einfach- und doppeltwirkend mit einseitiger und in doppeltwirkender Ausführung auch mit zweiseitiger Kolbenstange angeboten.

Die flexiblen Befestigungsmöglichkeiten ermöglichen bei geringer Bauhöhe den Einbau in einen minimalen Platzbedarf.

Technische Daten:

Druckbereich:

Kolben Ø mm	Betriebsdruck (bar)	
	ew	dw
8	2 - 10	1,5 - 10
12	1,5 - 10	1 - 10
20	1,5 - 10	0,5 - 10
32	1 - 10	0,5 - 10
50	1 - 10	0,5 - 10
63	0,5 - 10	0,5 - 10

Umgebungs-

temperatur: - 10 °C...+ 70 °C*

Werkstoffe: Gehäuse:
Aluminium, eloxiert

Deckel:

Messing

Kolbenstange:

Stahl, korrosionsbe-

ständig

Perbunan

Dichtungen: Shell Tellus Öl C10
Schmiermittel: oder gleichwertig

Medium: Druckluft, gewartet*

Hubtoleranz: max. + 1 mm

Befestigung:

Senkungen auf Ge-
häuse Ober- u. Unter-
seite

Auf Kundenwunsch fertigen wir die Kurzhub-Zylinder auch mit anderen Hüben Befestigungsmöglichkeiten und Temperaturbereichen.

Bitte beachten Sie, dass in diesem Fall eine SP-Nr. vergeben wird und eine Mindestbestellmenge von 50 Stück erforderlich ist.



Miniature Short-Stroke Cylinder

The miniature short-stroke cylinders are particularly suitable for applications where a relatively big force and a short stroke are required. These cylinders are available as single-acting and double-acting types, with single-sided or double-sided piston rod and they can be supplied with through rod.

Small height and a large number of connection options ensure minimum space requirements.

Technical Data:

Pressure range:

Piston dia. mm	Operating pressure (bar)	
	sa	da
8	2 - 10	1.5 - 10
12	1.5 - 10	1 - 10
20	1.5 - 10	0.5 - 10
32	1 - 10	0.5 - 10
50	1 - 10	0.5 - 10
63	0.5 - 10	0.5 - 10

Ambient tem-

perature range: - 10 °C...+ 70 °C*

Materials: housing:
aluminium,
alloy anodized

cap:

brass

piston rod: steel,

corrosion-resistant

Perbunan

Seals: Shell Tellus Oil C10
Lubricant: or equivalent

Operating medium: compressed air,
prepared*

Stroke limitation: max. + 1 mm

Mounting: lowerings in the top
and bottom surfaces of
the housing.

Upon request we manufacture short-stroke cylinders also with other strokes and special mounting and temperature range.

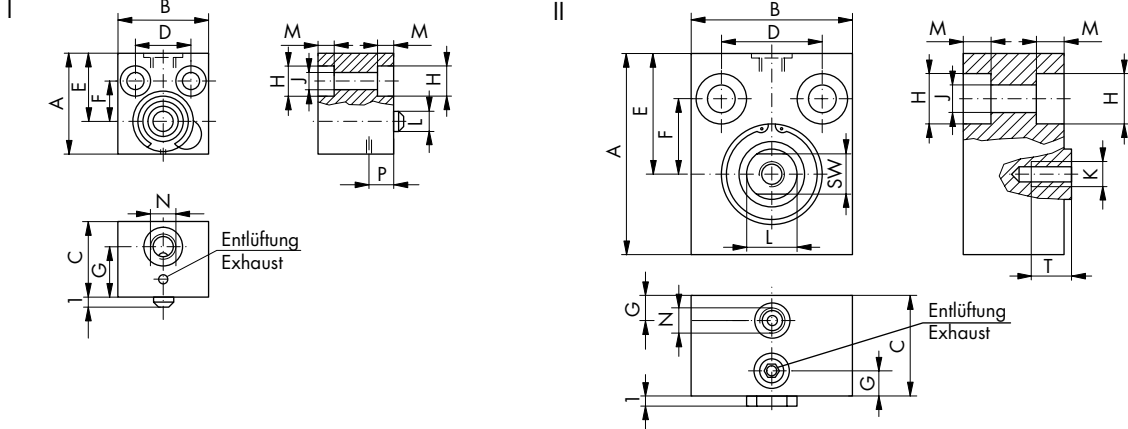
Please note that in this case the cylinder will be an SP type and the minimum order quantity is 50 pcs.

* Siehe Technische Information

* See Technical Information

Zylinder
 Kurzhub-Zylinder
 Einfachwirkend
 Ø 8 ... 63 mm

Cylinders
 Short-Stroke Cylinders
 Single Acting
 Diameter 8 ... 63 mm



Maßtabelle

Dimensions

Kolben Ø Piston dia. mm	Hub	A	B	C	D	E	F	G	H Ø	J Ø	K	L Ø	M	N M5	O	P	X	T	SW	Druckkraft (N) bei 6 bar Pressure force (N) at 6 bar	Ausführ. Version	Masse* Mass* g	
8	4	20	18	15	11	13,5	8	10	6	3,4		4	3,2	M5		4,9					25	I	
12	4	25	20	15	13	16	9	10	6	3,4		5	3,4	M5		4,6					55	I	25
12	10	25	20	23	13	16	9	18	6	3,4		5	3,4	M5		4,6					55	I	25
20	4	40	32	20	20	24	15	5	10	5,5	M5	10	5,5	M5				8	8		165	II	75
20	10	40	32	26	20	24	15	5	10	5,5	M5	10	5,5	M5				8	8		165	II	75

Kolben Ø Piston dia. mm	Bestell-Nr.	Standard-Hübe (mm)															Order No.						
						Standard strokes (mm)																	
	4	5	10	25																			
8	39.110.004																				<- Max. Hub/stroke 50		
12	39.120.004			39.120.010																	<- Max. Hub/stroke 50		
20	39.130.004			39.130.010																	<- Max. Hub/stroke 50		

* Bei größeren angekuppelten Massen ist der Hub extern zu begrenzen.

* With more fixed masses the stroke is to be limited externally.

Der Hub geht in die Bestell-Nr. in den letzten drei Zahlen ein.

The stroke appears as the last three digits in the order no.

Beispiel:

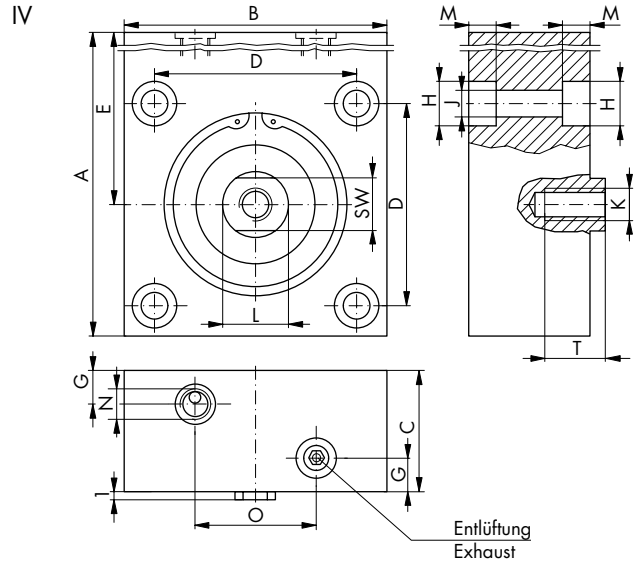
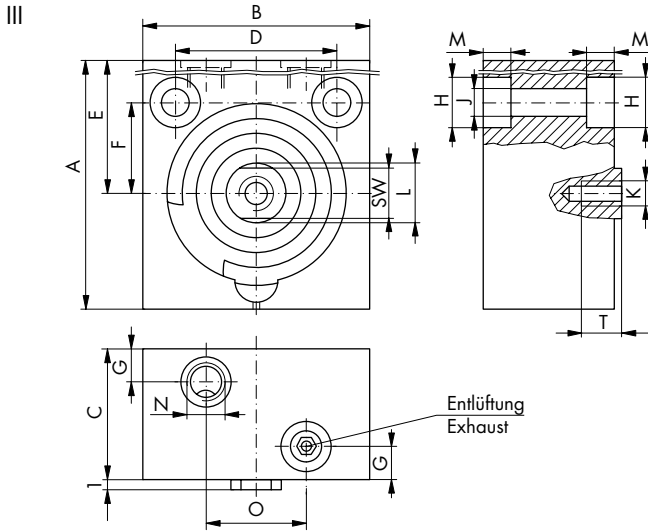
39. 1 2 0 050
 Baureihe ew Kz. Kolben Hub
 stange mm

Example:

39. 1 2 0 050
 type sa kz. piston stroke
 mm

Zylinder
 Kurzhub-Zylinder
 Einfachwirkend
 Ø 8 ... 63 mm

Cylinders
 Short-Stroke Cylinders
 Single Acting
 Diameter 8 ... 63 mm



Maßtabelle

Dimensions

Kolben Ø Piston dia. mm	Hub	A	B	C	D	E	F	G	H Ø	J Ø	K	L Ø	M	N	O	P	X	T	SW	Druckkraft (N) bei 6 bar Pressure force (N) at 6 bar	Ausführ. Version	Masse* Mass* g
32	5	55	45	26	32	32	18	10	10	5,5	M6	12	5,5	G1/8	20			14,5	10	445	III	120
32	10	55	45	31	32	32	18	10	10	5,5	M6	12	5,5	G1/8	20			14,5	10	445	III	120
32	25	55	45	46	32	32	18	10	10	5,5	M6	12	5,5	G1/8	20			14,5	10	445	III	120
50	10	80	65	30	50	47,5		12	11	6,6	M8	16	6,8	G1/4	30			15	13	1100	IV	250
50	25	80	65	45	50	47,5		12	11	6,6	M8	16	6,8	G1/4	30			15	13	1100	IV	250
63	10	90	80	35	62	50		12	15	9	M8	16	9	G1/4	30			15	13	1760	IV	300
63	25	90	80	50	62	50		12	15	9	M8	16	9	G1/4	30			15	13	1760	IV	300

Kolben Ø Piston dia. mm	Bestell-Nr. Standard-Hübe (mm)				Order No. Standard strokes (mm)																
	4	5	10	25																	
32		39.140.005	39.140.010	39.140.025																	
50			39.160.010	39.160.025																	
63			39.170.010	39.170.025																	

* Bei größeren angekuppelten Massen ist der Hub extern zu begrenzen.

* With more fixed masses the stroke is to be limited externally.

Der Hub geht in die Bestell-Nr. in den letzten drei Zahlen ein.

The stroke appears as the last three digits in the order no.

Beispiel:

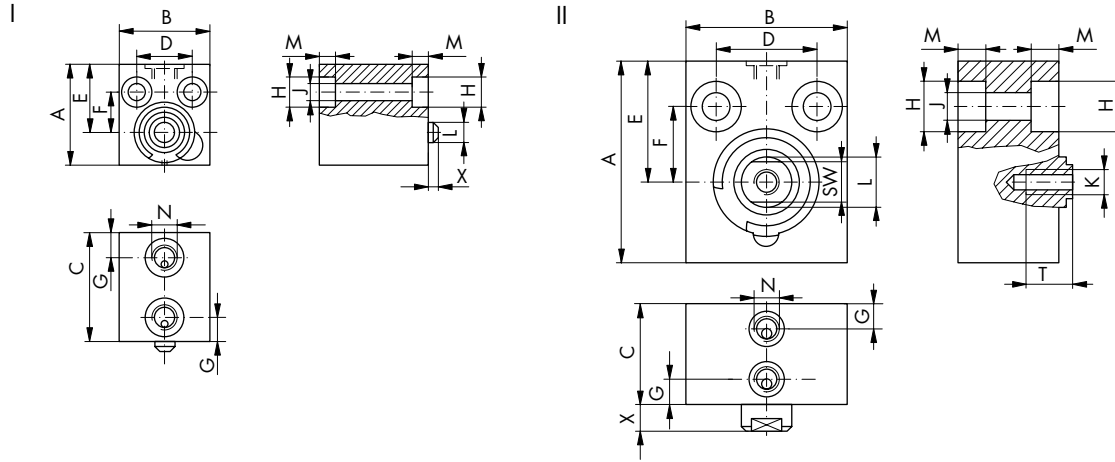
39. 1 4 0 050
 Baureihe ew Kz. Kolben Hub
 stange mm

Example:

39. 1 4 0 050
 type sa kz. piston stroke
 mm

Zylinder
 Kurzhub-Zylinder
 Doppeltwirkend
 Ø 8 ... 63 mm

Cylinders
 Short-Stroke Cylinders
 Double Acting
 Diameter 8 ... 63 mm



Maßtabelle

Dimensions

Kolben Ø Piston dia. mm	Hub	A	B	C	D	E	F	G	H	J	K	L	M	N	O	P	X	T	SW	Druckkraft (N) bei 6 bar Pressure force (N) at 6 bar	Zugkraft (N) bei 6 bar Pressure (N) at 6 bar	Ausführ. Version	Masse* Mass* g
8	4	20	18	20	11	13,5	8	5	6	3,4		3,8	3,2	M5			1			29	23	I	
8	10	20	18	26	11	13,5	8	5	6	3,4		3,8	3,2	M5			1			29	23	I	
12	4	25	20	20	13	16	9	5	6	3,4		5	3,4	M5			1			66	55	I	25
12	10	25	20	26	13	16	9	5	6	3,4		5	3,4	M5			1			66	55	I	25
20	4	40	32	20	20	24	15	5	10	5,5	M5	10	5,5	M5			4	8	8	185	138	II	75
20	10	40	32	26	20	24	15	5	10	5,5	M5	10	5,5	M5			4	8	8	185	138	II	75

Kolben Ø Piston dia. mm	Bestell-Nr. Standard-Hübe (mm)				Order No. Standard strokes (mm)																		
	4	5	10	25																			
8	39.210.004		39.210.010																				<-- Max. Hub/stroke 50
12	39.220.004		39.220.010																				<-- Max. Hub/stroke 50
20	39.230.004		39.230.010																				<-- Max. Hub/stroke 50

* Bei größeren angekuppelten Massen ist der Hub extern zu begrenzen.

* With more fixed masses the stroke is to be limited externally.

Der Hub geht in die Bestell-Nr. in den letzten drei Zahlen ein.

The stroke appears as the last three digits in the order no.

Beispiel:

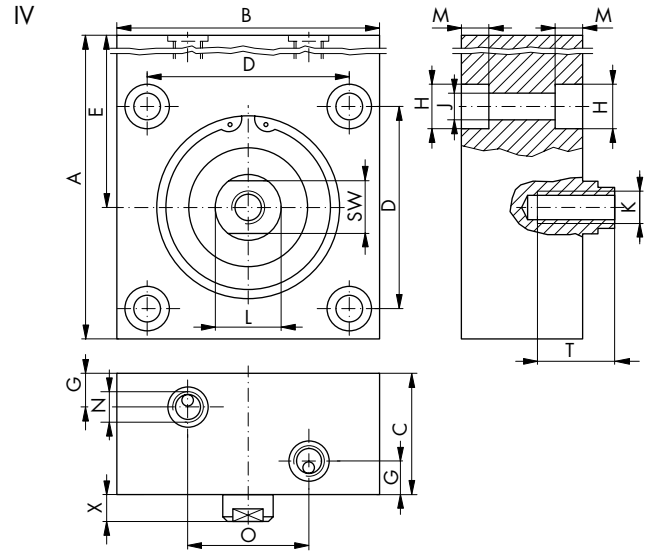
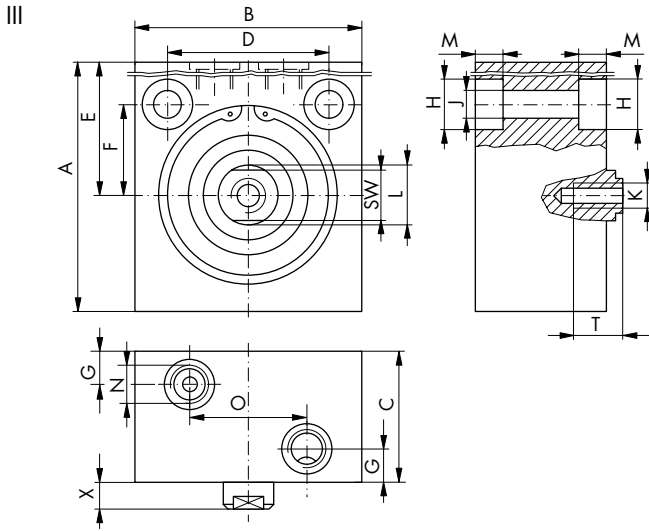
39. 2 2 0 050
 Baureihe dw Kz. Kolben Hub
 stange mm

Example:

39. 2 2 0 050
 type da kz. piston stroke
 mm

Zylinder
 Kurzhub-Zylinder
 Doppeltwirkend
 Ø 8 ... 63 mm

Cylinders
 Short-Stroke Cylinders
 Double Acting
 Diameter 8 ... 63 mm



Maßtabelle

Dimensions

Kolben Ø Piston dia. mm	Hub	A	B	C	D	E	F	G	H	J	K	L	M	N	O	P	X	T	SW	Druckkraft (N) bei 6 bar Pressure force (N) at 6 bar	Zugkraft (N) bei 6 bar Pressure (N) at 6 bar	Ausführ. Version	Masse* Mass* g
32	5	55	45	26	32	32	18	10	10	5,5	M6	12	5,3	G1/8	20		5	14,5	10	473	406	III	120
32	10	55	45	31	32	32	18	10	10	5,5	M6	12	5,3	G1/8	20		5	14,5	10	473	406	III	120
32	25	55	45	46	32	32	18	10	10	5,5	M6	12	5,3	G1/8	20		5	14,5	10	473	406	III	120
50	10	80	65	30	50	47,5		12	11	6,6	M8	16	6,8	G1/4	30		5	15	13	1155	1037	IV	250
50	25	80	65	45	50	47,5		12	11	6,6	M8	16	6,8	G1/4	30		5	15	13	1155	1037	IV	250
63	10	90	80	35	62	50		12	15	9	M8	16	9	G1/4	30		5	15	13	1835	1715	IV	300
63	25	90	80	50	62	50		12	15	9	M8	16	9	G1/4	30		5	15	13	1835	1715	IV	300

Kolben Ø Piston dia. mm	Bestell-Nr. Standard-Hübe (mm)				Order No. Standard strokes (mm)																
	4	5	10	25																	
32		39.240.005	39.240.010	39.240.025																	
50			39.260.010	39.260.025																	
63			39.270.010	39.270.025																	

* Bei größeren angekuppelten Massen ist der Hub extern zu begrenzen.

* With more fixed masses the stroke is to be limited externally.

Der Hub geht in die Bestell-Nr. in den letzten drei Zahlen ein.

The stroke appears as the last three digits in the order no.

Beispiel:

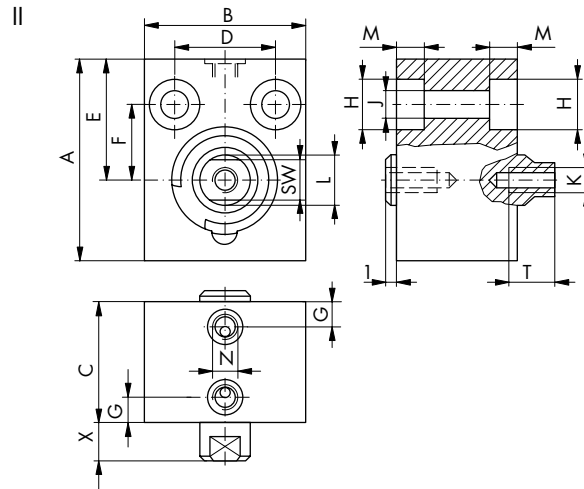
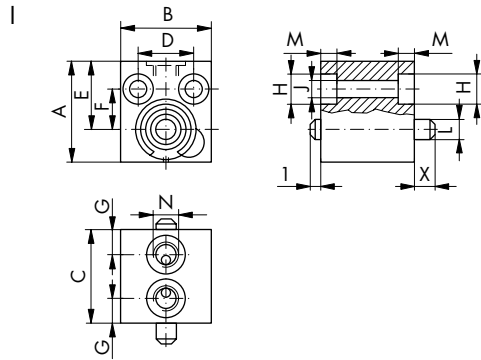
39. 2 4 0 050
 Baureihe dw Kz. Kolben Hub
 stange mm

Example:

39. 2 4 0 050
 type da kz. piston stroke
 mm

Zylinder
Kurzhub-Zylinder
 Doppeltwirkend, Kolbenstange durchgehend
 Ø 8 ... 63 mm

Cylinders
Short-Stroke Cylinders
 Double Acting, Through Rod
 Diameter 8 ... 63 mm



Maßtabelle

Dimensions

Kolben Ø Piston dia. mm	Hub	A	B	C	D	E	F	G	H Ø	J Ø	K	L Ø	M	N	O	P	X	T	SW	Druckkraft (N) bei 6 bar Pressure force (N) at 6 bar	Ausführ. Version	Masse* Mass* g
8	4	20	18	22	11	13,5	8	5	6	3,4		3,8	3,2	M5			5			23	I	
8	10	20	18	28	11	13,5	8	5	6	3,4		3,8	3,2	M5			11			23	I	
12	4	25	20	24	13	16	9	5	6	3,4		5	3,4	M5			5			55	I	25
12	10	25	20	30	13	16	9	5	6	3,4		5	3,4	M5			11			55	I	25
20	4	40	32	25	20	24	15	5	10	5,5	M5	10	5,5	M5			8	8	8	138	II	75
20	10	40	32	31	20	24	15	5	10	5,5	M5	10	5,5	M5			14	8	8	138	II	75

Kolben Ø Piston dia. mm	Bestell-Nr. Standard-Hübe (mm)				Order No. Standard strokes (mm)					
	4	5	10	25						
8	39.212.004		39.212.010						<-- Max. Hub/stroke 50	
12	39.222.004		39.222.010					<-- Max. Hub/stroke 50		
20	39.232.004		39.232.010					<-- Max. Hub/stroke 50		

* Bei größeren angekuppelten Massen ist der Hub extern zu begrenzen.

* With more fixed masses the stroke is to be limited externally.

Der Hub geht in die Bestell-Nr. in den letzten drei Zahlen ein.

The stroke appears as the last three digits in the order no.

Beispiel:

39. 2 2 2 050
 Baureihe dw Kz. Kolbenstange Hub mm

Example:

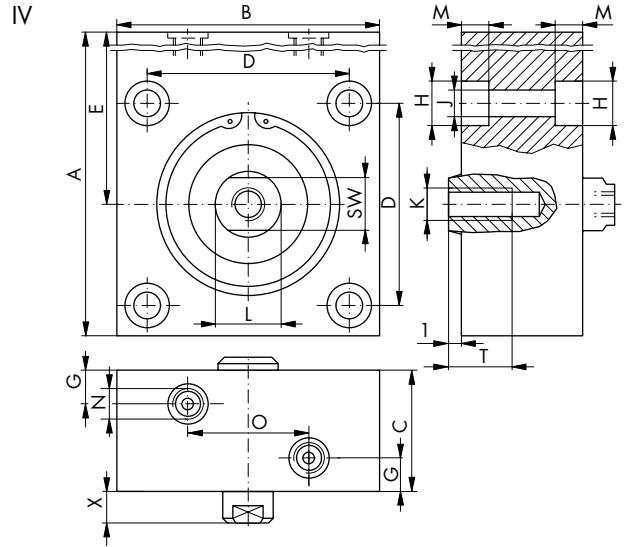
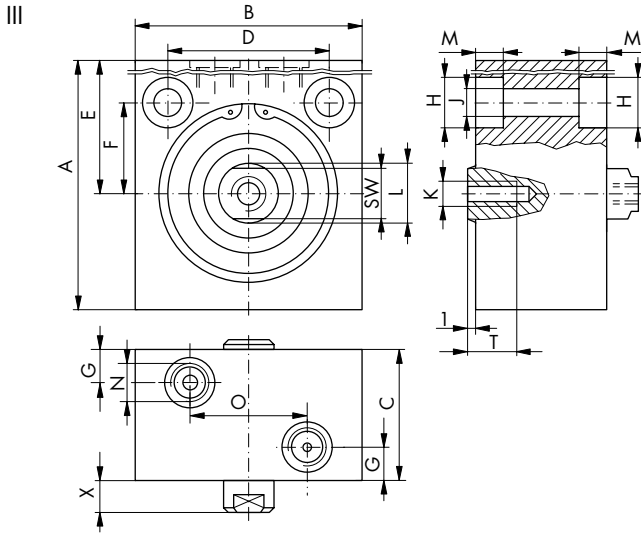
39. 2 2 2 050
 type da kz. piston stroke mm

Zylinder Kurzhub-Zylinder

Doppeltwirkend, Kolbenstange durchgehend
Ø 8 ... 63 mm

Cylinders Short-Stroke Cylinders

Double Acting, Through Rod
Diameter 8 ... 63 mm



Maßtabelle

Dimensions

Kolben Ø Piston dia. mm	Hub	A	B	C	D	E	F	G	H Ø	J Ø	K	L Ø	M	N	O	P	X	T	SW	Druckkraft (N) bei 6 bar Pressure force (N) at 6 bar	Ausführ. Version	Masse* Mass* g
32	5	55	45	33,5	32	32	18	10	10	5,5	M6	12	5,5	G1/8	20		10	14,5	10	406	III	120
32	10	55	45	38,5	32	32	18	10	10	5,5	M6	12	5,5	G1/8	20		15	14,5	10	406	III	120
32	25	55	45	53,5	32	32	18	10	10	5,5	M6	12	5,5	G1/8	20		30	14,5	10	406	III	120
50	10	80	65	36,5	50	47,5		12	11	6,6	M8	16	6,8	G1/4	30		15	15	13	1037	IV	250
50	25	80	65	51,5	50	47,5		12	11	6,6	M8	16	6,8	G1/4	30		30	15	13	1037	IV	250
63	10	90	80	41,5	62	50		12	15	9	M8	16	9	G1/4	30		15	15	13	1715	IV	300
63	25	90	80	56,5	62	50		12	15	9	M8	16	9	G1/4	30		30	15	13	1715	IV	300

Kolben Ø Piston dia. mm	Bestell-Nr. Standard-Hübe (mm)				Order No. Standard strokes (mm)																
	4	5	10	25																	
32		39.242.005	39.242.010	39.242.025																	
50			39.262.010	39.262.025																	
63			39.272.010	39.272.025																	

* Bei größeren angekuppelten Massen ist der Hub extern zu begrenzen.

* With more fixed masses the stroke is to be limited externally.

Der Hub geht in die Bestell-Nr. in den letzten drei Zahlen ein.

The stroke appears as the last three digits in the order no.

Beispiel:

39 2 4 2 050
Baureihe dw Kz. Kolbenstange Hub mm

Example:

39 2 4 2 050
type da kz. piston stroke mm